

DIECI



AGRI STAR GD

35.6 | 40.7 | 38.8 | 38.10



dieci.com

LEISTUNGEN

Maschinenmodell	AGRI STAR 35.6 EVO2 - GD	AGRI STAR 40.7 EVO2 - GD	AGRI STAR 38.8 EVO2 - GD	AGRI STAR 38.10 EVO2 - GD
Maximale Tragkraft	3500 kg (7716 lb)	4000 kg (8818 lb)	3800 kg (8378 lb)	3800 kg (8378 lb)
Maximale Hubhöhe	6,4 m (21 ft)	7,2 m (23,6 ft)	7,6 m (24,9 ft)	9,6 m (31,5 ft)
Max. waagrechter Ausschub	3,8 m (12,5 ft)	4,0 m (13,1 ft)	4,4 m (14,4 ft)	6,2 m (20,3 ft)
Schwenkwinkel der Gabeln	146°	146°	146°	146°
Ausbrechkraft	5700 daN (12814 lbf)	5700 daN (12814 lbf)	5700 daN (12814 lbf)	5700 daN (12814 lbf)
Zugkraft	5600 daN (12589 lbf)	5600 daN (12589 lbf)	5600 daN (12589 lbf)	5600 daN (12589 lbf)
Max. Steigfähigkeit	45%	45%	45%	45%
Leergewicht	7880 kg (17372 lb)	8780 kg (19357 lb)	8300 kg (18298 lb)	8550 kg (18850 lb)
Höchstgeschwindigkeit (auf Reifen mit dem maximal zulässigen Durchmesser bezogen)	38 km/h (23,6 mph)	38 km/h (23,6 mph)	38 km/h (23,6 mph)	38 km/h (23,6 mph)

AUSLEGER

Maschinenmodell	AGRI STAR 35.6 EVO2 - GD	AGRI STAR 40.7 EVO2 - GD	AGRI STAR 38.8 EVO2 - GD	AGRI STAR 38.10 EVO2 - GD
Heben	5,8 s	6,3 s	5,8 s	7,8 s
Senken	3 s	3,3 s	3 s	4,6 s
Ausfahren	4,4 s	4,9 s	5,1 s	7,1 s
Einfahren	2,5 s	2,7	2,9 s	4,3 s
Ankippen	2,5 s	2,5 s	2,5 s	2,5 s
Auskippen	1,5 s	1,5 s	1,5 s	1,5 s

MOTOR

Maschinenmodell	AGRI STAR 35.6 EVO2 - GD	AGRI STAR 40.7 EVO2 - GD	AGRI STAR 38.8 EVO2 - GD	AGRI STAR 38.10 EVO2 - GD
Marke	FPT	FPT	FPT	FPT
Nennleistung	96 kW (129 HP)	96 kW (129 HP)	96 kW (129 HP)	96 kW (129 HP)
@U/min	2200 rpm	2200 rpm	2200 rpm	2200 rpm
Betrieb	4-Takt	4-Takt	4-Takt	4-Takt
Einspritzung	Elektronisch, Common-Rail	Elektronisch, Common-Rail	Elektronisch, Common-Rail	Elektronisch, Common-Rail
Anzahl und Anordnung der Zylinder	4, vertikal in Reihe	4, vertikal in Reihe	4, vertikal in Reihe	4, vertikal in Reihe
Hubraum	4485 cm ³ (274 in ³)	4485 cm ³ (274 in ³)	4485 cm ³ (274 in ³)	4485 cm ³ (274 in ³)
Verbrauch	204,0 g/kWh (335,58 lb/Hp h)	204,0 g/kWh (335,58 lb/Hp h)	204,0 g/kWh (335,58 lb/Hp h)	204,0 g/kWh (335,58 lb/Hp h)
@U/min	1800 rpm	1800 rpm	1800 rpm	1800 rpm
Abgasnormen	Stage IV/Tier 4f	Stage IV/Tier 4f	Stage IV/Tier 4f	Stage IV/Tier 4f
Abgasbehandlung	DOC+SCR (AdBlue)	DOC+SCR (AdBlue)	DOC+SCR (AdBlue)	DOC+SCR (AdBlue)
Kühlsystem	Flüssigkühlung	Flüssigkühlung	Flüssigkühlung	Flüssigkühlung
Ansaugung	Turbolader 16 Ventile, Nachkühler	Turbolader 16 Ventile, Nachkühler	Turbolader 16 Ventile, Nachkühler	Turbolader 16 Ventile, Nachkühler

DIFFERENTIALACHSEN

Maschinenmodell	AGRI STAR 35.6 EVO2 - GD	AGRI STAR 40.7 EVO2 - GD	AGRI STAR 38.8 EVO2 - GD	AGRI STAR 38.10 EVO2 - GD
Achsentypen	2 Lenkräder, mit 4 Planetengetrieben	2 Lenkräder, mit 4 Planetengetrieben	2 Lenkräder, mit 4 Planetengetrieben	2 Lenkräder, mit 4 Planetengetrieben
Lenkungsarten	4 Räder/ Hundegang / 2 Räder	4 Räder/ Hundegang / 2 Räder	4 Räder/ Hundegang / 2 Räder	4 Räder/ Hundegang / 2 Räder
Vorderachse	Starr	Starr	Starr	Starr
Hinterachse	Pendelnd	Pendelnd	Pendelnd	Pendelnd
Betriebsbremse	Im Ölbad mit Servobremse an Vorder- und Hinterachse mit Doppelhydraulikanlage	Im Ölbad mit Servobremse an Vorder- und Hinterachse mit Doppelhydraulikanlage	Im Ölbad mit Servobremse an Vorder- und Hinterachse mit Doppelhydraulikanlage	Im Ölbad mit Servobremse an Vorder- und Hinterachse mit Doppelhydraulikanlage
Feststellbremse	Federspeicherbremse mit elektronischer Steuerung	Federspeicherbremse mit elektronischer Steuerung	Federspeicherbremse mit elektronischer Steuerung	Federspeicherbremse mit elektronischer Steuerung

HYDRAULIKANLAGE

Maschinenmodell	AGRI STAR 35.6 EVO2 - GD	AGRI STAR 40.7 EVO2 - GD	AGRI STAR 38.8 EVO2 - GD	AGRI STAR 38.10 EVO2 - GD
Typ Hydraulikpumpe	2 Zahnradpumpen für Hydrolenkung, Bewegungen und Fan Drive	2 Zahnradpumpen für Hydrolenkung, Bewegungen und Fan Drive	2 Zahnradpumpen für Hydrolenkung, Bewegungen und Fan Drive	2 Zahnradpumpen für Hydrolenkung, Bewegungen und Fan Drive
Leistung Hydraulikpumpe	150 L/min (39,6 gal/min)	150 L/min (39,6 gal/min)	150 L/min (39,6 gal/min)	150 L/min (39,6 gal/min)
Max. Betriebsdruck	25,5 MPa (3698 psi)	25,5 MPa (3698 psi)	25,5 MPa (3698 psi)	25,5 MPa (3698 psi)
Bedienung Steuerventil	Proportionaler Joystick 4in1 mit FNR	Proportionaler Joystick 4in1 mit FNR	Proportionaler Joystick 4in1 mit FNR	Proportionaler Joystick 4in1 mit FNR

FÜLLMENGEN

Maschinenmodell	AGRI STAR 35.6 EVO2 - GD	AGRI STAR 40.7 EVO2 - GD	AGRI STAR 38.8 EVO2 - GD	AGRI STAR 38.10 EVO2 - GD
Hydraulische Anlage (insgesamt)	140,0 L (36,98 gal)	140,0 L (36,98 gal)	140,0 L (36,98 gal)	140,0 L (36,98 gal)
Kraftstofftank	175 L (46,23 gal)	175 L (46,23 gal)	175 L (46,23 gal)	175 L (46,23 gal)

ANTRIEB

Maschinenmodell	AGRI STAR 35.6 EVO2 - GD	AGRI STAR 40.7 EVO2 - GD	AGRI STAR 38.8 EVO2 - GD	AGRI STAR 38.10 EVO2 - GD
Antriebsart	Hydrostatisches Eingang-System mit Pumpe mit variabler Förderleistung	Hydrostatisches Eingang-System mit Pumpe mit variabler Förderleistung	Hydrostatisches Eingang-System mit Pumpe mit variabler Förderleistung	Hydrostatisches Eingang-System mit Pumpe mit variabler Förderleistung
Hydraulikmotor	Hydrostatisch mit stufenloser automatischer Regelung	Hydrostatisch mit stufenloser automatischer Regelung	Hydrostatisch mit stufenloser automatischer Regelung	Hydrostatisch mit stufenloser automatischer Regelung
Umschaltung	Elektrohydraulisch	Elektrohydraulisch	Elektrohydraulisch	Elektrohydraulisch
Inching	Hydraulisches Pedal für genaue Fahrbewegung	Hydraulisches Pedal für genaue Fahrbewegung	Hydraulisches Pedal für genaue Fahrbewegung	Hydraulisches Pedal für genaue Fahrbewegung

ZUGKRAFT (auf Anfrage)

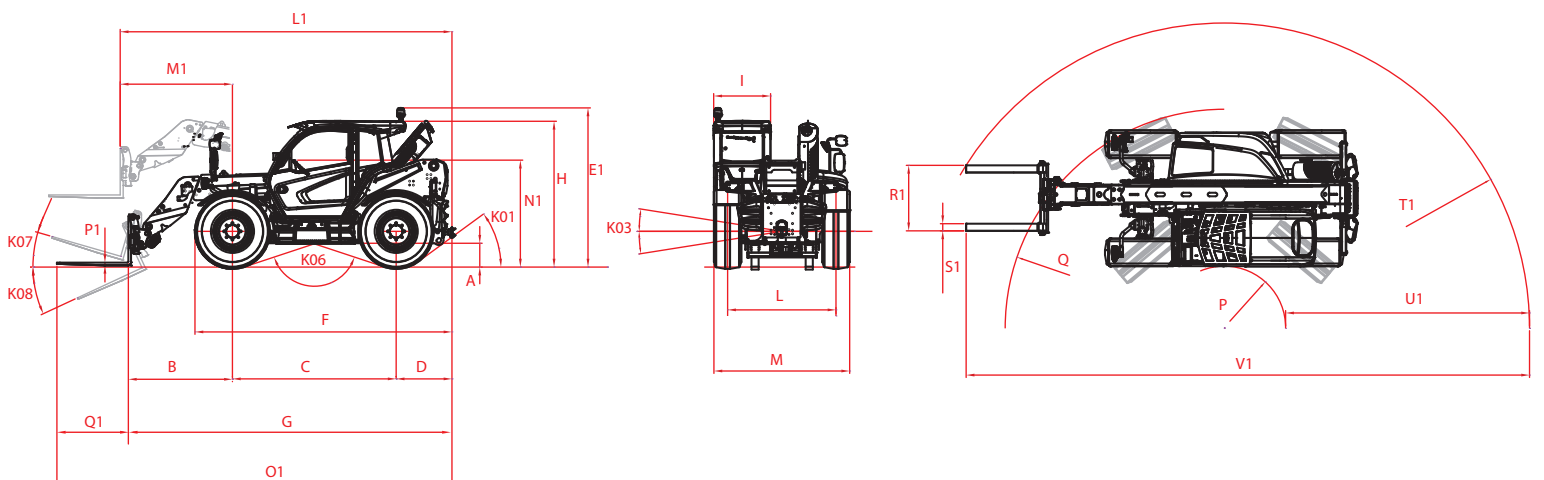
Maschinenmodell	AGRI STAR 35.6 EVO2 - GD	AGRI STAR 40.7 EVO2 - GD	AGRI STAR 38.8 EVO2 - GD	AGRI STAR 38.10 EVO2 - GD
Ungebremster Anhänger	3500 kg (7716 lb)	3500 kg (7716 lb)	3500 kg (7716 lb)	3500 kg (7716 lb)
Trägheitsbremsung	8000 kg (17637 lb)	8000 kg (17637 lb)	8000 kg (17637 lb)	8000 kg (17637 lb)
Mechanische Bremsung	6000 kg (13228 lb)	6000 kg (13228 lb)	6000 kg (13228 lb)	6000 kg (13228 lb)
Hydraulische/pneumatische Bremsung	20000 kg (44092 lb)	20000 kg (44092 lb)	20000 kg (44092 lb)	20000 kg (44092 lb)

BEREIFUNG

Maschinenmodell	AGRI STAR 35.6 EVO2 - GD	AGRI STAR 40.7 EVO2 - GD	AGRI STAR 38.8 EVO2 - GD	AGRI STAR 38.10 EVO2 - GD
Standardbereifung	400/70-24" (16/70-24")	400/70-24" (16/70-24")	400/70-24" (16/70-24")	400/70-24" (16/70-24")
Optionale Bereifung	18-22,5";445/65 (18 R22,5); 460/70 R 24 (17,6 LR 24);500/60 - 22,5	18-22,5";445/65 (18 R22,5); 460/70 R 24 (17,6 LR 24);500/60 - 22,5	18-22,5";445/65 (18 R22,5); 460/70 R 24 (17,6 LR 24);500/60 - 22,5	18-22,5";445/65 (18 R22,5); 460/70 R 24 (17,6 LR 24);500/60 - 22,5

ABMESSUNGEN

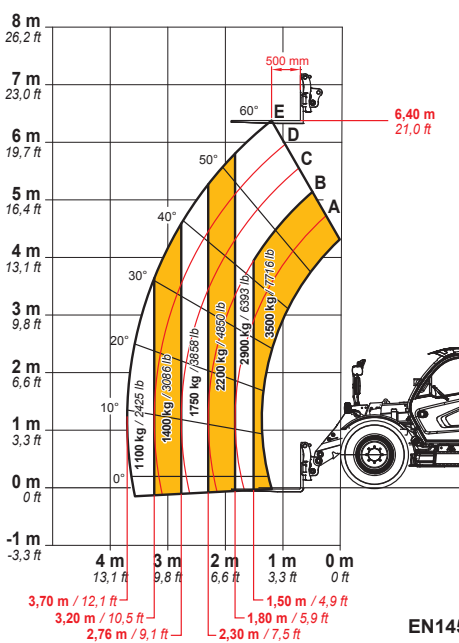
Maschinenmodell	AGRI STAR 35.6 EVO2 - GD	AGRI STAR 40.7 EVO2 - GD	AGRI STAR 38.8 EVO2 - GD	AGRI STAR 38.10 EVO2 - GD
A	360 mm (14,2 in)	360 mm (14,2 in)	360 mm (14,2 in)	360 mm (14,2 in)
B	1283 mm (50,5 in)	1283 mm (50,5 in)	1748 mm (68,8 in)	1307 mm (51,5 in)
C	2750 mm (108,3 in)	2750 mm (108,3 in)	2750 mm (108,3 in)	2750 mm (108,3 in)
D	877 mm (34,5 in)	937 mm (36,9 in)	937 mm (36,9 in)	937 mm (36,9 in)
E1	2630 mm (103,5 in)	2630 mm (103,5 in)	2630 mm (103,5 in)	2630 mm (103,5 in)
F	4216 mm (166 in)	4276 mm (168,3 in)	4276 mm (168,3 in)	4276 mm (168,3 in)
G	4911 mm (193,3 in)	4971 mm (195,7 in)	5435 mm (214 in)	4995 mm (196,7 in)
H	2410 mm (94,9 in)	2410 mm (94,9 in)	2410 mm (94,9 in)	2410 mm (94,9 in)
I	960 mm (37,8 in)	960 mm (37,8 in)	960 mm (37,8 in)	960 mm (37,8 in)
K01	36°	31°	31°	31°
K03	9°	9°	9°	9°
K06	150°	150°	150°	150°
K07	16°	16°	16°	16°
K08	131°	131°	131°	131°
L	1870 mm (73,6 in)	1870 mm (73,6 in)	1870 mm (73,6 in)	1870 mm (73,6 in)
L1	5080 mm (200 in)	5140 mm (202,4 in)	5572 mm (219,4 in)	5159 mm (203,1 in)
M	2290 mm (90,2 in)	2290 mm (90,2 in)	2290 mm (90,2 in)	2290 mm (90,2 in)
M1	1453 mm (57,2 in)	1453 mm (57,2 in)	1885 mm (74,2 in)	1472 mm (58 in)
N1	1755 mm (69,1 in)	1755 mm (69,1 in)	1755 mm (69,1 in)	1755 mm (69,1 in)
O1	6111 mm (240,6 in)	6171 mm (243 in)	6635 mm (261,2 in)	6195 mm (243,9 in)
P	1031 mm (40,6 in)	1031 mm (40,6 in)	1031 mm (40,6 in)	1031 mm (40,6 in)
Q	3679 mm (144,8 in)	3679 mm (144,8 in)	3679 mm (144,8 in)	3679 mm (144,8 in)
R1	1100 mm (43,3 in)	1100 mm (43,3 in)	1100 mm (43,3 in)	1100 mm (43,3 in)
S1	120 mm (4,7 in)	120 mm (4,7 in)	120 mm (4,7 in)	120 mm (4,7 in)
T1	4691 mm (184,7 in)	4691 mm (184,7 in)	5127 mm (201,9 in)	4759 mm (187,4 in)
U1	3706 mm (145,9 in)	3706 mm (145,9 in)	4097 mm (161,3 in)	3729 mm (146,8 in)
V1	8599 mm (338,5 in)	8599 mm (338,5 in)	9463 mm (372,6 in)	8655 mm (340,7 in)
P1	45 mm (1,8 in)	45 mm (1,8 in)	45 mm (1,8 in)	45 mm (1,8 in)
Q1	1200 mm (47,2 in)	1200 mm (47,2 in)	1200 mm (47,2 in)	1200 mm (47,2 in)



MAX
3500 kg / 7716 lb



DOCDI0000834

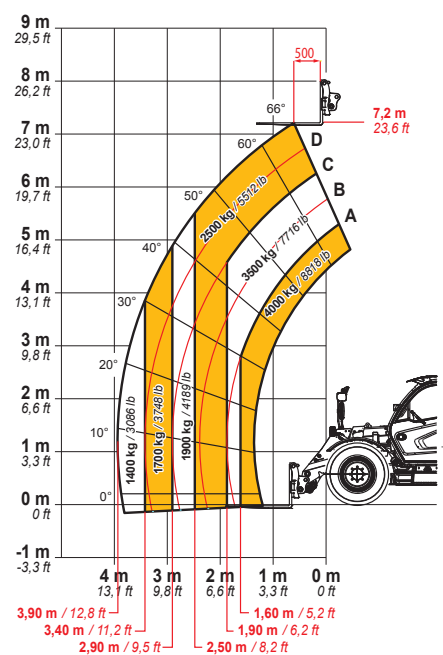


35.6

MAX
4000 kg / 8818 lb



DOCDI0000835

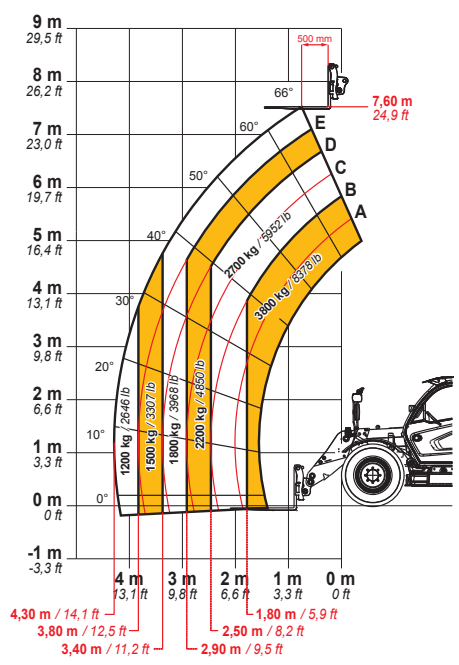


40.7

MAX
3800 kg / 8378 lb



DOCDI0000836

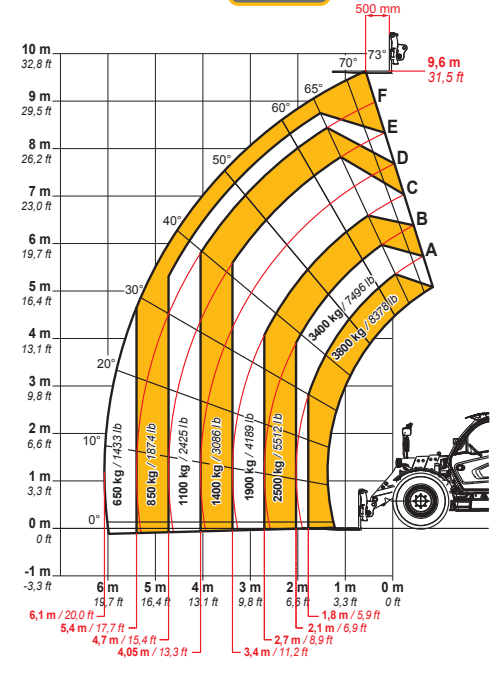


38.8

MAX
3800 kg / 8378 lb



DOCDI0000837



38.10