

DIECI



PEGASUS 360°

45.30 | 50.25 | 50.26 | 60.16 | 60.21



dieci.com

LEISTUNGEN

Maschinenmodell	PEGASUS 45.30	PEGASUS 50.25	PEGASUS 50.26	PEGASUS 60.16	PEGASUS 60.21
Maximale Tragkraft	4500 kg (9921 lb)	4999 kg (11021 lb)	5000 kg (11023 lb)	6000 kg (13228 lb)	6000 kg (13228 lb)
Maximale Hubhöhe	29,6 m (97,1 ft)	24,10 m (79,1 ft)	25,7 m (84,3 ft)	16,20 m (53,1 ft)	20,50 m (67,3 ft)
Max. waagrechter Ausschub	26,0 m (85,3 ft)	21,40 m (70,2 ft)	21,9 m (71,9 ft)	13,70 m (44,9 ft)	18,10 m (59,4 ft)
Schwenkwinkel der Gabeln	133°	133°	133°	133°	133°
Zugkraft	10000 daN (22481 lbf)	9400 daN (21132 lbf)	10000 daN (22481 lbf)	9400 daN (21132 lbf)	9400 daN (21132 lbf)
Max. Steigfähigkeit	40%	40%	40%	40%	40%
Leergewicht	22150 kg (48832 lb)	18000 kg (39683 lb)	21000 kg (46297 lb)	17300 kg (38140 lb)	17800 kg (39242 lb)
Höchstgeschwindigkeit (auf Reifen mit dem maximal zulässigen Durchmesser bezogen)	40 km/h (24,9 mph)	40 km/h (24,9 mph)	40 km/h (24,9 mph)	40 km/h (24,9 mph)	40 km/h (24,9 mph)

AUSLEGER

Maschinenmodell	PEGASUS 45.30	PEGASUS 50.25	PEGASUS 50.26	PEGASUS 60.16	PEGASUS 60.21
Heben	14,5 s	21,9 s	14,5 s	24,8 s	21,9 s
Senken	9,5 s	13,8 s	9,5 s	16,5 s	13,8 s
Ausfahren	29,0 s	44,4 s	30 s	24,7 s	31,2 s
Einfahren	14,0 s	23,1 s	15 s	11,6 s	17,4 s
Ankippen	2,1 s	3,7 s	2,1 s	5,7 s	3,7 s
Auskippen	1,3 s	2,3 s	1,3 s	2,5 s	2,3 s

MOTOR

Maschinenmodell	PEGASUS 45.30	PEGASUS 50.25	PEGASUS 50.26	PEGASUS 60.16	PEGASUS 60.21
Marke	FPT	Perkins	FPT	Perkins	Perkins
Nennleistung	125 kW (168 HP)	100 kW (134 HP)	125 kW (168 HP)	100 kW (134 HP)	100 kW (134 HP)
@U/min	2200 rpm	2200 rpm	2200 rpm	2200 rpm	2200 rpm
Spitzenleistung	127 kW (170 HP)	100 kW (134 HP)	127 kW (170 HP)	100 kW (134 HP)	100 kW (134 HP)
@U/min	1900 rpm	2200 rpm	1900 rpm	2200 rpm	2200 rpm
Betrieb	4-Takt	4-Takt	4-Takt	4-Takt	4-Takt
Einspritzung	Elektronisch, Common-Rail	Elektronisch, Common-Rail	Elektronisch, Common-Rail	Elektronisch, Common-Rail	Elektronisch, Common-Rail
Anzahl und Anordnung der Zylinder	4, vertikal in Reihe	4, vertikal in Reihe	4, vertikal in Reihe	4, vertikal in Reihe	4, vertikal in Reihe
Hubraum	4485 cm ³ (274 in ³)	3621 cm ³ (221 in ³)	4485 cm ³ (274 in ³)	3621 cm ³ (221 in ³)	3621 cm ³ (221 in ³)
Verbrauch	280 g/kWh (460,6 lb/Hp h)	216 g/kWh (355,32 lb/Hp h)	280 g/kWh (460,6 lb/Hp h)	216 g/kWh (355,32 lb/Hp h)	216 g/kWh (355,32 lb/Hp h)
@U/min	1900 rpm	1900 rpm	1900 rpm	1900 rpm	1900 rpm
Abgasnormen	Stage IV/Tier 4f	Stage V	Stage IV/Tier 4f	Stage V	Stage V
Abgasbehandlung	DOC+SCR (AdBlue)	DOC+DPF+SCR (mit AdBlue)	DOC+SCR (AdBlue)	DOC+DPF+SCR (mit AdBlue)	DOC+DPF+SCR (mit AdBlue)
Kühlsystem	Flüssig	Flüssigkühlung	Flüssigkühlung	Flüssigkühlung	Flüssigkühlung
Ansaugung	Turbolader 16 Ventile, Nachkühler	Turbolader, 16 Ventile mit Nachkühler	Turbolader 16 Ventile, Nachkühler	Turbolader, 16 Ventile mit Nachkühler	Turbolader, 16 Ventile mit Nachkühler

DIFFERENTIALACHSEN

Maschinenmodell	PEGASUS 45.30	PEGASUS 50.25	PEGASUS 50.26	PEGASUS 60.16	PEGASUS 60.21
Achsentypen	2 Lenkräder, mit 4 Planetengetrieben	2 Lenkräder, mit 4 Planetengetrieben	2 Lenkräder, mit 4 Planetengetrieben	2 Lenkräder, mit 4 Planetengetrieben	2 Lenkräder, mit 4 Planetengetrieben
Lenkungsarten	4 Räder/ Hundegang / 2 Räder	4 Räder/ Hundegang / 2 Räder	4 Räder/ Hundegang / 2 Räder	4 Räder/ Hundegang / 2 Räder	4 Räder/ Hundegang / 2 Räder
Vorderachse	Niveaueingleich von Kabine	Niveaueingleich von Kabine	Niveaueingleich von Kabine	Niveaueingleich von Kabine	Niveaueingleich von Kabine
Hinterachse	Pendelnd	Pendelnd mit automatischer Sperre	Pendelnd	Pendelnd mit automatischer Sperre	Pendelnd mit automatischer Sperre
Betriebsbremse	Im Ölbad mit Servobremse an Vorder- und Hinterachse mit Doppelhydraulikanlage	Im Ölbad mit Servobremse an Vorder- und Hinterachse mit Doppelhydraulikanlage	Im Ölbad mit Servobremse an Vorder- und Hinterachse mit Doppelhydraulikanlage	Im Ölbad mit Servobremse an Vorder- und Hinterachse mit Doppelhydraulikanlage	Im Ölbad an Vorder- und Hinterachse mit Servobremse mit Doppelhydraulikanlage
Feststellbremse	Federspeicherbremse mit elektrischer Steuerung	Federspeicherbremse mit elektrischer Steuerung	Federspeicherbremse mit elektrischer Steuerung	Federspeicherbremse mit elektrischer Steuerung	Federspeicherbremse mit elektrischer Steuerung

FÜLLMENGEN

Maschinenmodell	PEGASUS 45.30	PEGASUS 50.25	PEGASUS 50.26	PEGASUS 60.16	PEGASUS 60.21
Hydraulische Anlage (insgesamt)	320,0 L (84,54 gal)	270,0 L (71,33 gal)	320,0 L (84,54 gal)	270,0 L (71,33 gal)	270,0 L (71,33 gal)
Kraftstofftank	220,0 L (58,12 gal)	180,0 L (47,55 gal)	220,0 L (58,12 gal)	180,0 L (47,55 gal)	180,0 L (47,55 gal)
AdBlue-Tank	35,0 L (9,25 gal)	19 L (5,02 gal)	35,0 L (9,25 gal)	19 L (5,02 gal)	19 L (5,02 gal)

BEREIFUNG

Maschinenmodell	PEGASUS 45.30	PEGASUS 50.25	PEGASUS 50.26	PEGASUS 60.16	PEGASUS 60.21
Standardbereifung	18R22,5"	18R22,5"	18R22,5"	18R22,5"	18R22,5"
Optionale Bereifung	-	18x22,5"	-	18-22,5"	18-22,5"

HYDRAULIKANLAGE

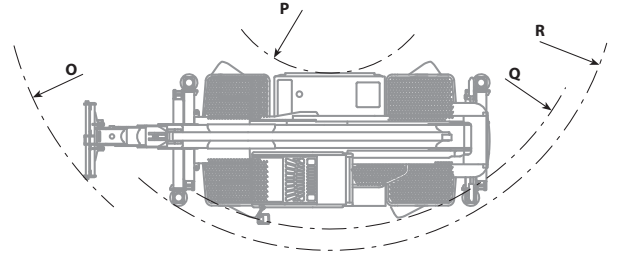
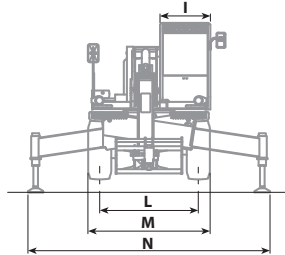
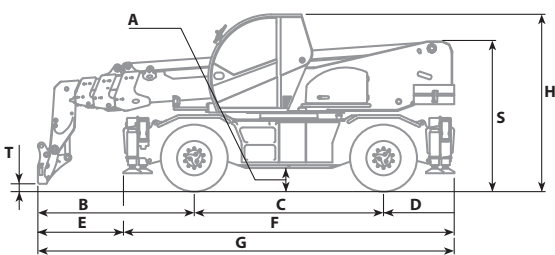
Maschinenmodell	PEGASUS 45.30	PEGASUS 50.25	PEGASUS 50.26	PEGASUS 60.16	PEGASUS 60.21
Typ Hydraulikpumpe	Verstellpumpe mit Load Sensing für Hydrolenkung und Bewegungen	Verstellpumpe mit Load Sensing für Hydrolenkung und Bewegungen. Zahnradpumpe für Nebenverbraucher.	Verstellpumpe mit Load Sensing für Hydrolenkung und Bewegungen	Verstellpumpe mit Load Sensing für Hydrolenkung und Bewegungen. Zahnradpumpe für Nebenverbraucher.	Verstellpumpe mit Load Sensing für Hydrolenkung und Bewegungen. Zahnradpumpe für Zusatzfunktionen.
Leistung Hydraulikpumpe	290 L/min (76,6 gal/min)	190 L/min (50,2 gal/min)	290 L/min (76,6 gal/min)	190 L/min (50,2 gal/min)	190 L/min (50,2 gal/min)
Max. Betriebsdruck	30,0 MPa (4351 psi)	30,0 MPa (4351 psi)	30,0 MPa (4351 psi)	30,0 MPa (4351 psi)	30,0 MPa (4351 psi)
Bedienung Steuerventil	Doppelter proportionaler Joystick	Proportionaler Joystick 5in1	Doppelter proportionaler Joystick	Proportionaler Joystick 5in1	Proportionaler Joystick 5in1
Typ Steuerventil	Elektronisch geregeltes hydraulisches Servo-Steuerventil mit 5 Sektionen, proportional "Load Sensing" mit "Flow Sharing", 5 gleichzeitige Bewegungen mit für jede Bewegung unabhängiger Regulierung der max. Geschwindigkeit	Elektronisch geregeltes hydraulisches Servo-Steuerventil mit 5 Sektionen, proportional „Load Sensing“ mit „Flow Sharing“, 5 gleichzeitige Bewegungen mit für jede Bewegung unabhängiger Regulierung der max. Geschwindigkeit. Öl in Konstantstromfunktion an Hydraulikkupplungen.	Elektronisch geregeltes hydraulisches Servo-Steuerventil mit 5 Sektionen, proportional "Load Sensing" mit "Flow Sharing", 5 gleichzeitige Bewegungen mit für jede Bewegung unabhängiger Regulierung der max. Geschwindigkeit	Elektronisch geregeltes hydraulisches Servo-Steuerventil mit 5 Sektionen, proportional „Load Sensing“ mit „Flow Sharing“, 5 gleichzeitige Bewegungen mit für jede Bewegung unabhängiger Regulierung der max. Geschwindigkeit. Öl in Konstantstromfunktion an Hydraulikkupplungen.	Elektronisch geregeltes hydraulisches Servo-Steuerventil mit 5 Sektionen, proportional „Load Sensing“ mit „Flow Sharing“, 5 gleichzeitige Bewegungen mit für jede Bewegung unabhängiger Regulierung der max. Geschwindigkeit. Öl in Konstantstromfunktion an Hydraulikkupplungen.

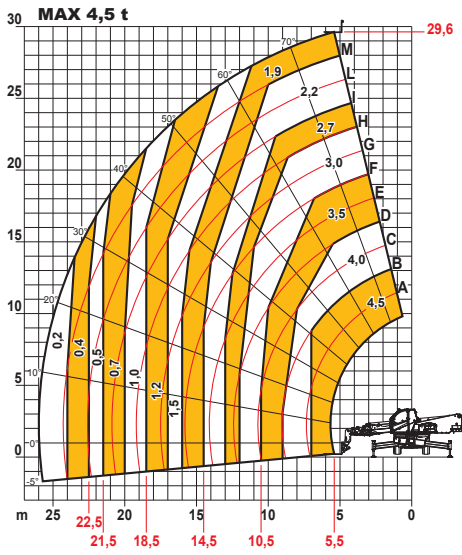
ANTRIEB

Maschinenmodell	PEGASUS 45.30	PEGASUS 50.25	PEGASUS 50.26	PEGASUS 60.16	PEGASUS 60.21
Antriebsart	Hydrostatisch, stufenlos mit elektronischer Steuerung	Hydrostatisch mit Verstellpumpe	Hydrostatischer Antrieb mit elektronischer Regelung mit Verstellpumpe und ECO-Funktion	Hydrostatischer Antrieb mit Verstellpumpe	Hydrostatischer Antrieb mit Verstellpumpe
Hydraulikmotor	Hydrostatisch mit stufenloser automatischer Regelung	Hydrostatisch mit stufenloser automatischer Regelung	Hydrostatisch mit stufenloser automatischer Regelung	Hydrostatisch mit stufenloser automatischer Regelung	Hydrostatisch mit stufenloser automatischer Regelung
Umschaltung	Elektrohydraulisch	Elektrohydraulisch, aktivierbar bei fahrender Maschine	Elektronisch gesteuert, kann auch bei fahrender Maschine betätigt werden	Elektrohydraulisch, bei sich in Bewegung befindlicher Maschine bedienbar	Elektrohydraulisch, bei sich in Bewegung befindlicher Maschine bedienbar
Inching	Elektronisches Pedal für genaue Fahrbewegung	Elektronisches Pedal für genaue Fahrbewegung	Elektronisches Pedal für genaue Fahrbewegung	Elektronisches Pedal für genaue Fahrbewegung	Elektronisches Pedal für genaue Fahrbewegung
Getriebe	Servogesteuertes 2-Gang-Getriebe	Servogesteuertes 2-Gang-Getriebe	Servogesteuertes 2-Gang-Getriebe	Servogesteuertes 2-Gang-Getriebe	Servogesteuertes 2-Gang-Getriebe

ABMESSUNGEN

Maschinenmodell	PEGASUS 45.30	PEGASUS 50.25	PEGASUS 50.26	PEGASUS 60.16	PEGASUS 60.21
A	420 mm (16,5 in)	360 mm (14,2 in)	420 mm (16,5 in)	360 mm (14,2 in)	360 mm (14,2 in)
B	3230 mm (127,2 in)	3410 mm (134,3 in)	3239 mm (127,5 in)	2657 mm (104,6 in)	2835 mm (111,6 in)
C	3300 mm (129,9 in)	2950 mm (116,1 in)	3240 mm (127,6 in)	2950 mm (116,1 in)	2950 mm (116,1 in)
D	1870 mm (73,6 in)	1640 mm (64,6 in)	1870 mm (73,6 in)	1364 mm (53,7 in)	1365 mm (53,7 in)
E	1955 mm (77 in)	2240 mm (88,2 in)	1370 mm (53,9 in)	1486 mm (58,5 in)	1665 mm (65,6 in)
F	6455 mm (254,1 in)	5290 mm (208,3 in)	6455 mm (254,1 in)	5290 mm (208,3 in)	5290 mm (208,3 in)
G	8400 mm (330,7 in)	8000 mm (315 in)	8409 mm (331,1 in)	6970 mm (274,4 in)	7150 mm (281,5 in)
H	3095 mm (121,9 in)	3030 mm (119,3 in)	3095 mm (121,9 in)	3030 mm (119,3 in)	3030 mm (119,3 in)
I	980 mm (38,6 in)	980 mm (38,6 in)	980 mm (38,6 in)	980 mm (38,6 in)	980 mm (38,6 in)
L	2000 mm (78,7 in)	1920 mm (75,6 in)	2000 mm (78,7 in)	1920 mm (75,6 in)	1920 mm (75,6 in)
M	2500 mm (98,4 in)	2380 mm (93,7 in)	2500 mm (98,4 in)	2380 mm (93,7 in)	2380 mm (93,7 in)
N	5625 mm (221,5 in)	5070 mm (199,6 in)	5625 mm (221,5 in)	5070 mm (199,6 in)	5070 mm (199,6 in)
O	5960 mm (234,6 in)	6000 mm (236,2 in)	5360 mm (211 in)	5489 mm (216,1 in)	5630 mm (221,7 in)
P	1535 mm (60,4 in)	1700 mm (66,9 in)	1535 mm (60,4 in)	1700 mm (66,9 in)	1700 mm (66,9 in)
Q	4400 mm (173,2 in)	4430 mm (174,4 in)	4400 mm (173,2 in)	4430 mm (174,4 in)	4430 mm (174,4 in)
R	4915 mm (193,5 in)	4790 mm (188,6 in)	4915 mm (193,5 in)	4790 mm (188,6 in)	4790 mm (188,6 in)
S	2752 mm (108,3 in)	2651 mm (104,4 in)	2752 mm (108,3 in)	2581 mm (101,6 in)	2556 mm (100,6 in)
T	90 mm (3,5 in)	85 mm (3,3 in)	131 mm (5,2 in)	124 mm (4,9 in)	119 mm (4,7 in)





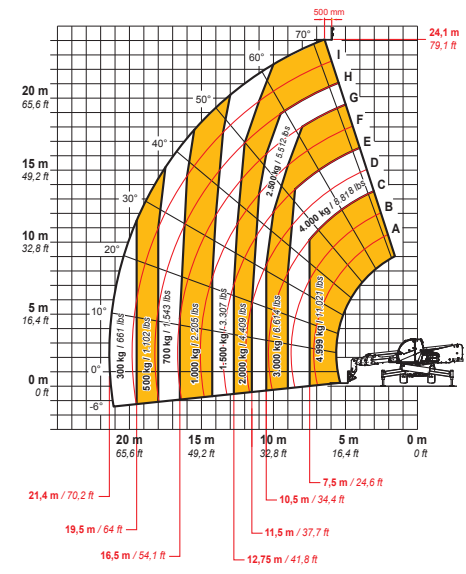
DOC10000677



EN1459

45.30

MAX 4999 kg / 11021 lb



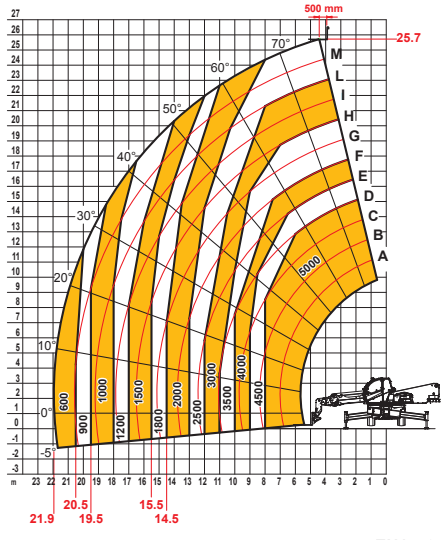
DOC10001217



EN1459-2

50.25

MAX 5000 kg



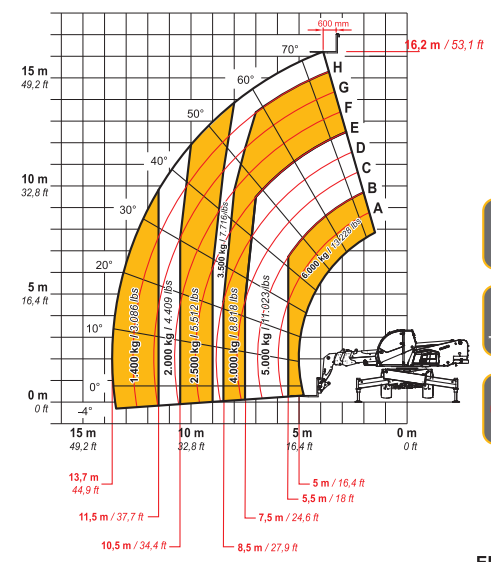
DOC10000859



EN1459-2 Annex-B

50.26

MAX 6000 kg / 13.228 lb



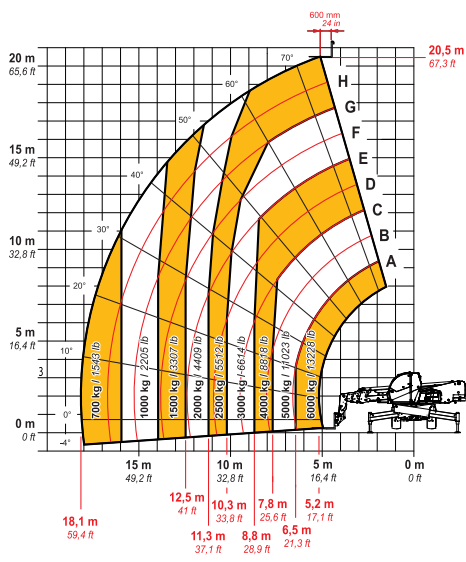
DOC10001241



EN1459-2

60.16

MAX 6000 kg / 13228 lb



DOC10001119



EN1459

60.21