

LGMG

SS0407ER

SCHERENBÜHNEN (SS-SERIE)

Die Mikroscheren von LGMG sind die ideale Lösung für schwer zugängliche und platzbeschränkte Einsatzorte. Die kürzere Gesamtlänge der Maschine und das geringere Gewicht machen sie für die meisten Aufzüge geeignet.

- Batteriebetrieb, Emissionsfreiheit und geräuscharmer Antrieb machen die Maschine sehr umweltfreundlich.
- Der leistungsstarke Elektroantrieb sorgt für eine länger anhaltende Leistung und eine bessere Steigfähigkeit.
- Das außergewöhnliche, wasserdichte Antriebssystem sorgt für hervorragende Leistung unter nassen Bedingungen.



LGMG SCHERENBÜHNEN (SS-SERIE)

TECHNISCHE DATEN

MODELLE	SS0407ER (SS1230ER)	
Abmessungen	Metrisch	Zoll
Max. Arbeitshöhe	5,6 m	18' 5"
Ⓐ Höhe Arbeitsbühne angehoben	3,6 m	11' 10"
Ⓑ Länge Arbeitsbühne	1,27 m	4' 2"
Ⓒ Breite Arbeitsbühne	0,7 m	2' 4"
Ⓓ Gesamtlänge	1,47 m	4' 10"
Ⓔ Gesamtbreite	0,76 m	2' 6"
Ⓕ Gesamthöhe Geländer angehoben	2 m	6' 7"
Ⓖ Gesamthöhe Geländer abgesenkt	1,57 m	5' 2"
Ⓗ Erweiterungsbühne	0,6 m	2'
Ⓘ Radstand	1,05 m	3' 5"
Bodenfreiheit (verstaut/angehoben)	50 / 20 mm	2" / 0,8"

PRODUKTIVITÄT

Max. Personenzahl auf der Arbeitsbühne	2 (innen) / 1 (außen)	
Tragfähigkeit der Arbeitsbühne	240 kg	530 lbs
Erweiterung der Tragfähigkeit der Arbeitsbühne	100 kg	221 lbs
Höhe Fahrtrieb	Volle Höhe	
Steigfähigkeit verstaut	25 %	25 %
Wenderadius außen	1,5 m	4' 11"
Geschwindigkeit Anheben/Absenken	25 s / 18 s	
Bremsen	Hinterradbremse	
Fahrmodus	4x2	4x2
Reifentyp	Vollreifen ohne Rillen	
Reifengröße	230x80 mm	9"x3"

STROMVERSORGUNG

Energiequelle	24 V Gleichstrom 100 Ah (wartungsfrei)	
---------------	----------------------------------------	--

HYDRAULIKSYSTEM

Hydrauliköl-Kapazität	4 L	1gal
-----------------------	-----	------

GEWICHT

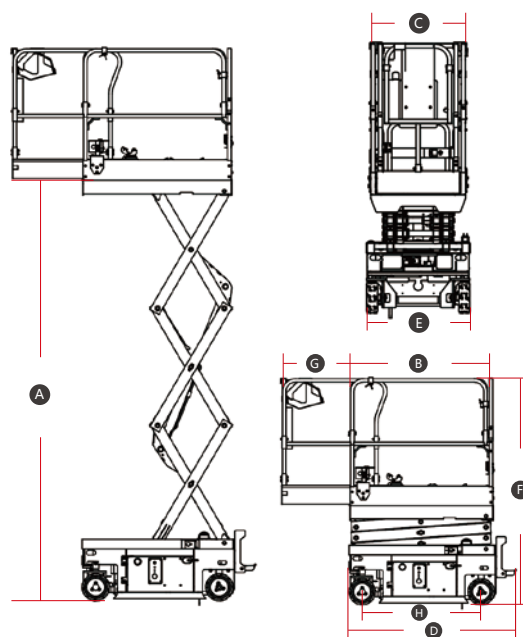
Maschinengewicht (CE/ANSI)	880 kg	1940 lbs
----------------------------	--------	----------

STANDARTFUNKTIONEN

Lochfahrerschutz	Intelligentes Diagnosesystem
Bewegungsalarm	Manuelles Lösen der Bremse
Notaus-Vorrichtung	Senkalarm mit Blitzwarnleuchte
Überlastungssensor	Nichtmarkierende Vollgummireifen
Fahrt bei voller Höhe	Selbstverriegelndes Zugangsgatter
Klappbares Geländer	Neigungsalarm mit Hubabschaltung
Proportionale Steuerung	Notablass zum Senken der Plattform
Ausschwenkbarer Komponentenkasten	

OPTIONAL

Telematik	Wartungsfreie Batterie
Sprachalarmsystem	Wechselstrom zur Plattform
Antikollisionsschutz	Biologisch abbaubares Hydrauliköl



Bitte kontaktieren Sie LGMG oder Ihren lokalen Vertreter für weitere Einzelheiten. LGMG behält sich das Recht vor, technische Daten ohne vorherige Ankündigung zu ändern. Alle Fotos und Bilder in dieser Broschüre dienen nur zu Werbezwecken. Diese Broschüre wird im Mai 2023 wirksam.

LINGONG HEAVY MACHINERY CO., LTD.

Anschrift: No. 2676, Kejia Road, Jinan, Shandong, China
E-Mail: sales@lmg.com.cn Tel.: +86 531 6787 9283

LGMG Europe B.V.

Anschrift: Donker Duyvisweg 301, 3316 BL Dordrecht, Niederlande
E-Mail: sales@lmg-europe.com Tel.: +31 850 642 777

LGMG North America Inc.

Anschrift: 4105 Live Oak Drive, Suite 100, The Colony, Texas 75056 Vereinigte Staaten
E-Mail: sales@lmg-na.com Tel.: +1 833 288 5464

www.lmg-lifts.com



RELIABILITY IN ACTION