

CASTLOADERS

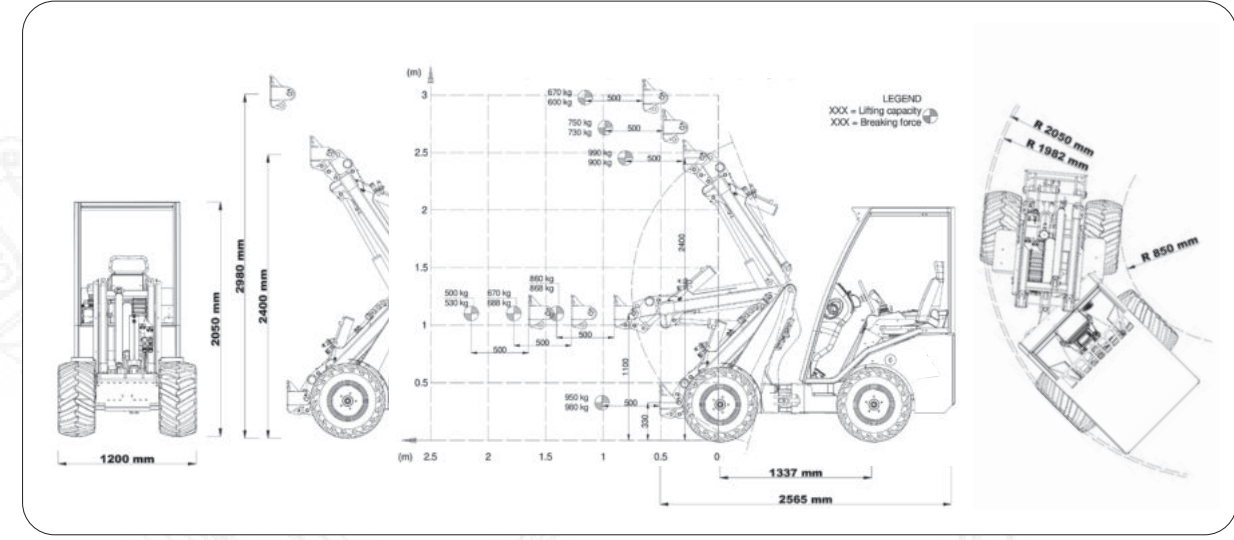
800 ECO



# 800 ECO



## ABMESSUNGEN UND LAEDIAGRAMME



## RÄDER

SKID	ALL TRAC	TRACTOR	GARDEN
23X8.50-12 23X10.50-12 26X12.00-12	8PR 300/60X12	23X8.50-12 23X10.50-12 26X12.00-12	23X8.50-12 23X10.50-12 24X13.00-12 26X12.00-12 26.5X14.00-12

## EIGENSCHAFTEN

HUBKRAFT	ELEKTRISCHER MOTOR	MOTORLEISTUNG	GESCHWINDIGKEIT	HYDRAULIKSYSTEM	HUBHÖHE
950 Kg	2 Permanentmagnete 48 Volt / 210 Ah	15 Kw	12 Km/h @ 26X12.00-12	25 l/min	2980 mm

**CASTGROUP**  
WWW.CASTLOADERS.IT

CAST GROUP SRL  
Via A. Meucci, 18 I-30035 MIRANO VE  
ph. +39041 5701827 fx +39041 5726786  
info@cast-group.it

LEAF\_800 ECO DELI\_05/2022\_A000000015

Die Angaben, die in diesem Dokument enthalten sind, können ohne vorherige Ankündigung und/oder Ankündigung verändert werden. Cast Group behält sich das Recht vor, seine Produkte ohne Verpflichtung zur Kommunikation zu ändern. Die Bilder in diesem Dokument sind nur eine demonstrative Zwecke.

ZERO EMISSION



800 ECO

HYDROSTATIC FULL ELECTRIC LOADER • ECO FRIENDLY • ZERO EMISSION • ENERGY SAVING • TELESCOPIC

**CASTLOADERS**  
MADE IN ITALY



DE





# 800 ECO

Technologie und Innovation in einer äußerst vielseitigen Maschine mit außergewöhnlichem Handling und respektablem Tragfähigkeit. Der großzügige Elektromotor mit zwei Permanentmagneten ist sehr leise und die Batterie bietet eine Betriebszeit von bis zu 4/5 Stunden, je nach Nutzungsart. Der 14- Fach Joystick ist Standard.



## Funktionen, die den Unterschied machen.

- Hubkraft 950 kg
- Motorleistung 15 kW
- Hydrauliksystem 25 l / min
- Hubhöhe 2980 mm
- Parallelführung
- Elektrische Differenzialsperre
- 14- Fach Joystick

Cast 800ECO ist erhältlich mit einer Elektrolyt-Traktionsbatterie. Eigenschaften: 48 Volt/ 210 Ah, längere Lebensdauer Ladung auch bei intensiver Arbeit, geringes Gewicht und höherer Lebensdauer. Die durchschnittliche Ladezeiten variiert von mindestens 6 Stunden bis 8 Stunden, wenn der Akku vollständig entladen ist. Cast 800ECO ist erhältlich auch mit einer schnellen Ladung Lithiumbatterie.

*Für eine optimale Lebensdauer wird empfohlen, den Akku im vollständig entladenen Zustand wieder aufzuladen.*

## STEER ADJ

Neigungsverstellung der Lenksäule.

## ERGONOMIC SEAT

Ergonomischer und verstellbarer Sitz, mit Sicherheitsgurt und Armlehnen.

## TELESCOPIC

Der Teleskopausleger ist mit Parallelführung ausgerüstet. Maximale Höhe bis 2980 mm.



## SILENT BLOCK

# 800 ECO

Dieser ist serienmäßig mit einem Silent Block ausgestattet, der mehr Fahrkomfort ermöglicht: Der Silent Block wurde entwickelt, um Erschütterungen und Stöße während der Fahrt abzufedern, insbesondere in unebenem Gelände, verbessert den Grip und die Stabilität.



- Landwirtschaft
- Zuchtbetriebe
- Galabau
- Baugewerbe
- Instandhaltung der Straßen



## Variabler Durchfluss: ein bedeutender Vorteil, Leistung mit minimalem Aufwand.

Die Hydraulikpumpe wird verbrauchsabhängig gesteuert, die es ermöglicht, die verbrauchte Leistung optimal zu nutzen.

Die Hydraulikpumpe passt sich automatisch an die vom Verbraucher geforderte Leistung an. Die Verbrauchsreduzierung vermindert den Verschleiß des Motors und der Getriebeorgane und wirkt sich positiv auf die Lebensdauer aus.

## Hydraulikpumpe mit variablem Durchfluss.

- Weniger Aufwand
- Weniger Verschleiß
- Geringerer Verbrauch